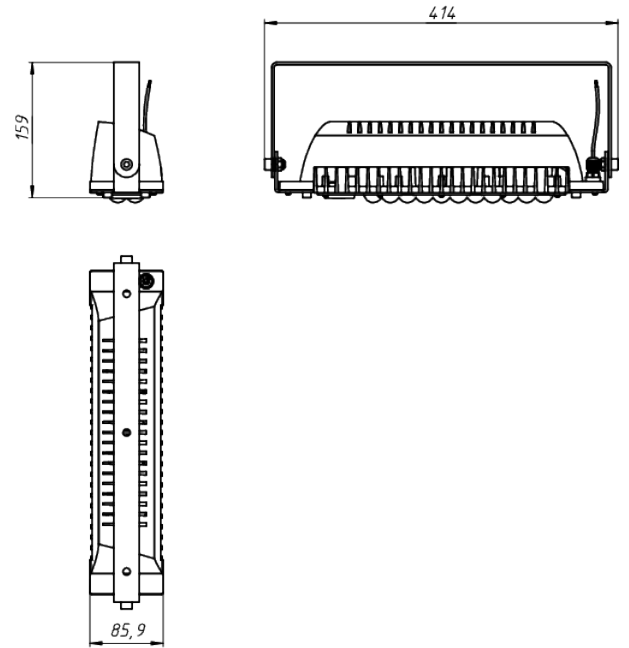


# LAD LED R500-1-M-6-35L



Модель / Артикул	LAD LED R500-1-M-6-35L
Световой поток*, Лм	5502
Угол излучения	150°x70°
Энергопотребление, Вт	35
Цветовая температура**, К	5000K
Индекс цветопередачи***	Ra 70
Кэффициент мощности	0.95
Номинальное напряжение питания****, В	AC230
Влаго и пылезащита	IP67
Вид климатического исполнения	УХЛ1
Класс защиты от поражения эл. током	I / II
Диапазон рабочих температур	-60°C ... +70°C
Тип крепления	Лира
Габаритные размеры светильника*****, мм	414 x 86 x 159
Гарантийный срок	5 лет



Дорожное освещение



Уличное освещение



Промышленное освещение



Складское освещение



Спортивное освещение



Светодиоды



Пульсации светового потока <1%



Сертификат EAC

\*Расчетный световой поток светильника

\*\*Возможно изготовление светильников иной цветовой температуры

\*\*\*Возможно изготовление светильников с иным индексом цветопередачи

\*\*\*\*Более подробную информацию уточняйте у наших менеджеров

\*\*\*\*\*Габариты светильника могут незначительно отличаться

Документ сгенерирован автоматически. Дата генерации: 26-07-2024

